

安徽铜陵小铜官山铜矿床稀土元素和 稳定同位素地球化学研究

田世洪^{1,2} 丁悌平^{1,2} 侯增谦^{1,2} 杨竹森¹ 谢玉玲³ 王彦斌⁴ 王训诚⁵

(1. 中国地质科学院矿产资源研究所, 北京 100037; 2. 国土资源部同位素地质重点实验室, 北京 100037;
3. 北京科技大学土木与环境工程学院, 北京 100083; 4. 中国地质科学院地质研究所, 北京 100037;
5. 安徽省地质矿产局 321 地质队, 安徽 铜陵 244033)

摘要:安徽铜陵铜官山铜矿田是中国长江中、下游铁、铜、硫、金成矿带中著名的夕卡岩型矿床。小铜官山铜矿床位于安徽铜陵铜官山矿田, 侵入岩体为铜官山石英二长闪长岩。成矿过程包括夕卡岩阶段、石英-硫化物阶段和石英-碳酸盐阶段 3 个主要成矿阶段。笔者通过对小铜官山铜矿床的氢、氧、碳、硫、硅同位素组成和稀土元素地球化学特征研究, 探讨成矿溶液中水、硅和硫的来源以及成矿溶液的演化问题。研究表明, 成矿热液早期以岩浆热液为主, 随着成矿过程的进行, 加入的大气降水比重越来越大, 到晚期可能主要以大气降水为主。硫的来源主要有两个方面, 即地层和岩浆热液, 但以后者为主。硅具深部岩浆或岩浆热液水来源的特点。稀土元素球粒陨石标准化组成模式为右倾型, 夕卡岩、矿石的稀土配分曲线类似于铜官山岩体石英二长闪长岩, 故认为形成本区的夕卡岩型矿床的热液流体主要来源于闪长质熔体。

关键词:地球化学; 稀土元素; 稳定同位素; 小铜官山铜矿床; 安徽铜陵

中图分类号: P597+.2 **文献标识码:** A **文章编号:** 1000-3657(2005)04-0604-10

安徽铜陵铜官山铜矿床是中国长江中、下游铁、铜、硫、金成矿带中著名的夕卡岩型矿床, 是中国夕卡岩成矿理论研究的发祥地, 也是世界上形成大型夕卡岩型铜矿床的地区之一, 前人^[1-4]在该地区进行了大量的工作, 在矿床地质特征、矿床成因和成矿流体研究等方面取得了很多重要成果。在此基础上, 笔者重点对小铜官山矿段(实测剖面)所采集样品中氢、氧、碳、硫、硅同位素组成和稀土元素地球化学特征又进行了系统研究, 并首次在铜官山铜矿田开展硅同位素研究, 探讨成矿溶液中水、硅和硫的来源以及成矿溶液的演化问题。

1 矿床地质特征

铜官山铜矿田位于铜陵—戴家汇东西向基底断裂西端, 铜官山“S”型背斜的北西翼。矿区内出露的地层有志留系—三叠系海相的碎屑岩、碳酸盐岩, 总厚可达 3~4 km。矿区内主要构造为近东西向、北东向、北北东向以及北西向。岩石主要类型为石英二长闪长岩、花岗闪长岩、石英闪长岩等, 其化学

成分特征为钙碱性、高碱、富钾、富硅、低铁镁^[5]。

该铜矿田成矿作用与石炭系含矿层位、铜官山石英二长闪长岩岩株侵位以及岩浆气液活动有关。铜官山矿田包括白家山、宝山、小铜官山、老庙基山、松树山、笔山、罗家村和老山等 8 个矿段^[6](图 1)。根据矿体产状、形态、矿石组合和蚀变类型以及矿物的标型特征, 认为铜官山铜矿田可以划分为 3 种矿化类型: 即上部矿体、中部矿体和下部矿体^[6]。

(1) 上部矿体。主要产于石炭—二叠系岩层与石英二长闪长岩的接触带及其附近, 受接触带构造控制, 矿体与地层产状不一致, 为透镜状、脉状等不规则的夕卡岩型铜矿体, 规模虽小, 但品位较高, 如笔山、罗家村矿段。

(2) 中部矿体。主要产于五通组砂页岩与黄龙组白云岩段之间, 受白云岩段控制, 矿体呈层状延伸, 可达 4 km。矿石类型有: 磁铁矿—蛇纹石型、磁黄铁矿—蛇纹石型、黄铁矿—蛇纹石型和胶状黄铁矿—白云石型。矿石中保留了大量的原始沉积构造, 如层纹状、条带状、皱纹状、胶状、莓球状以及残余鲕状构

收稿日期: 2005-03-20; 改回日期: 2005-07-10

基金项目: 国土资源部重点科技项目(20010209)、国土资源部国际合作与科技司专项研究计划(20010103)和国家自然科学基金重点项目(40234051)资助。

作者简介: 田世洪, 男, 1973 生, 助理研究员, 主要从事矿床学和同位素地球化学研究工作; E-mail: tiansh2002@sina.com。

造等。矿石的镜下观察资料表明:某些矿物(如磁铁矿、磁黄铁矿)中保留了残留的胶状黄铁矿,甚至黄铁矿中也有残余胶状黄铁矿,或存在渐变关系。这类矿石的矿物生成顺序为:胶状黄铁矿→晶质黄铁矿→磁黄铁矿→黄铜矿。

(3)下部矿体。以含铜石英网脉为特征,主要产于石英二长闪长岩与泥盆系五通组石英砂岩、角页岩接触带附近。矿体形态不规则,受构造裂隙控制,呈细脉状、浸染状。

铜官山矿田内,上、中、下 3 类矿体受统一成矿作用控制,构成了“三位一体”的成矿系列组合模式,具有区域性成矿意义。

矿区内主要蚀变类型有:夕卡岩化(石榴石夕卡岩化和钙铁辉石-透辉石夕卡岩化)、蛇纹石化(叶蛇纹石化和利蛇纹石化)、云母化(金云母化、黑云母化和绢云母化)、滑石化、大理岩化、角岩化和硅化等。矿石主要金属矿物组合为磁铁矿、黄铁矿、磁黄铁矿、黄铜矿、闪锌矿、方铅矿等,脉石矿物主要为石榴石、透辉石、石英、方解石、绿泥石等。

小铜官山矿段主要产于石炭系岩层与石英二长闪长岩的接触带及其附近(图 2),受接触带构造控制,有如下分带现象^[2]:

(1)石英二长闪长岩:斜长石 + 角闪石 + 石英 + 钾长石。

(2)蚀变石英二长闪长岩:(方柱石 +)黑云母 + 绿泥石 + 斜长石 + 石英,见有钙铝榴石(含钙铝榴石分子 70.30%)夕卡岩脉。

(3)夕卡岩带:①钙铁榴石(含钙铁榴石分子 67.29%~99.59%) + 次透辉石 + 方解石,一般宽几米至几十米;②磁铁矿 + 硫化物 + 方解石,磁铁矿呈粗粒状,局部具石榴石假象和环带;③透辉石 + 钙铁辉石 + 方解石,一般宽几米至几十米。

(4)大理岩带:硅灰石 + 透闪石 + 方解石,一般宽几米至几十米不等。

(5)角岩带:石英 + 黑云母 + 少量红柱石。

综上所述,小铜官山铜矿床矿化阶段可以划分为:夕卡岩阶段、磁铁矿阶段、石英-硫化物阶段和石英-碳酸盐阶段。

2 分析方法

2.1 稀土元素分析方法

将测定的样品粉碎、研磨至 200 目以下粉末备用。样品

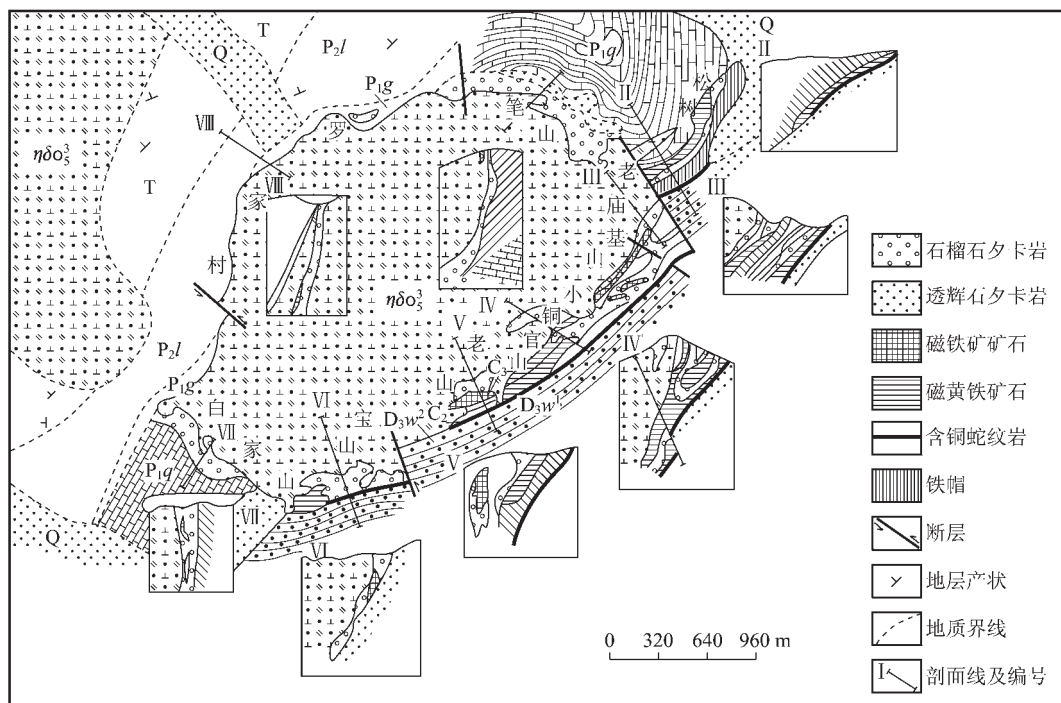


图 1 铜官山铜矿床地质图(据参考文献[2]修改)

Q—第四系堆积层;T—三叠系;P₂l—龙潭组页岩、粉砂岩;P₁g—孤峰组硅质岩;P₁q—栖霞组灰岩;C₃—船山组灰岩;C₂—黄龙组白云岩;D₃w²—五通组上段砂质页岩;D₃w¹—五通组下段砂质页岩;ηδO₅³—石英二长闪长岩

Fig.1 Geological map of the Tongguanshan copper deposit (modified after [2])

Q—Quaternary deposits;T—Triassic;P₂l—Shale and Siltstone of the Longtan Formation;P₁g—Siliceous rocks of the Gufeng Formation;P₁q—Limestone of the Qixia Formation;C₃—Limestone of the Chuanshan Formation;C₂—Dolostone of the Huanglong Formation;D₃w²—Sandy shale of the Upper Member of the Wutong Formation;D₃w¹—Sandy shale of the Lower Member of the Wutong Formation;ηδO₅³—Quartz monzodiorite

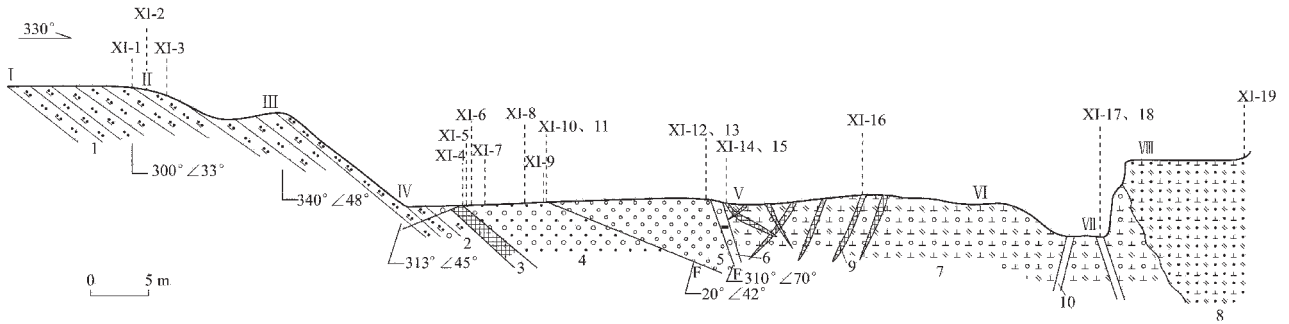


图2 安徽铜陵小铜官山铜矿床实测剖面图及采样位置图

1—中厚层硅质粉细砂岩;2—厚层含黄铁矿硅质粉细砂岩;3—磁铁矿矿体;4—含黄铁矿、黄铜矿、磁铁矿夕卡岩;
5—石榴石夕卡岩;6—含黄铁矿、磁铁矿、石榴石破碎带;7—含石榴石夕卡岩化石英二长闪长岩;8—石英二长闪长岩;9—夕卡岩脉;
10—二长岩脉;XI-1~19—样品号;I—III—剖面线

Fig.2 Stratigraphic section and sampling location of the Xiaotongguanshan Cu deposit, Tongling, Anhui

1—Medium-bedded fine and very fine siliceous siltstone;2—Thick-bedded pyrite-bearing fine and very fine siliceous siltstone;3—Magnetite orebody;
4—Pyrite-, chalcopyrite- and magnetite-bearing skarn;5—Garnet skarn;6—Pyrite-, magnetite- and garnet-bearing fracture zone;7—Garnet-bearing skarnized quartz monzodiorite;8—Quartz monzodiorite;9—Skarn dike;10—Monzonite dike;XI-1~19—Sample No.; I—III—Section Line

前处理采用酸溶法,分析仪器为 ICP-MS,以 In 作内标,分析精度可达 10^{-9} ,并以标准样品和重复测试的样品数据控制分析质量,分析工作在地球物理地球化学勘查研究所完成。分析样品主要取自小铜官山实测剖面(图2),部分样品取自剖面附近以及矿堆,与成矿关系密切相关的石英二长闪长岩、夕卡岩、碳酸盐岩及各种矿石中。

2.2 稳定同位素分析方法

本次主要分析了小铜官山铜矿床中岩石、矿石样品的 H、O、C、S 和 Si 同位素组成。所有同位素分析均在国土资源部同位素地质重点实验室 MAT-251EM 型质谱计上完成。硫化物矿样以 Cu_2O 作氧化剂制备 SO_2 ,硫酸盐矿物先经碳酸盐-氧化锌半熔法提纯为纯净的 BaSO_4 ,再用 V_2O_5 氧化法制备 SO_2 样品,分析精度为 $\pm 0.2\%$,相对标准为 V-CDT。碳酸盐样品采用 McCrea^[13]描述过的正磷酸方法,将不同碳酸盐岩矿物与 100% 的 H_3PO_4 在不同的温度下反应产生 H_2O 和 CO_2 气,并通过恒温震荡使之达到氧同位素平衡,收集 CO_2 气体,分析精度均为 $\pm 0.2\%$,C 和 O 相对标准分别为 V-PDB 和 V-SMOW。硅同位素分析样品是在高温下与 BrF_5 反应生成 SiF_4 气体,再经丙酮-干冰反复纯化,最后通过 70°C 金属锌管进一步纯化获得纯净的 SiF_4 气体,送质谱测定,分析精度优于 $\pm 0.1\%$,相对标准为 NBS-28^[14]。对硅酸盐样品的氧同位素分析则采用传统的 BrF_5 分析方法^[15],用 BrF_5 与含氧矿物在真空和高温条件下反应提取矿物氧,并与灼热电阻——石墨棒燃烧转化成 CO_2 气体,分析精度为 $\pm 0.2\%$,相对标准为 V-SMOW。选取 40~60 目的纯净石英、方解石样品,在 150°C 低温下真空去气 4 小时以上,以彻底除去表面吸附水和次生包裹体水,然后在 400°C 高温下爆裂取水(对矿

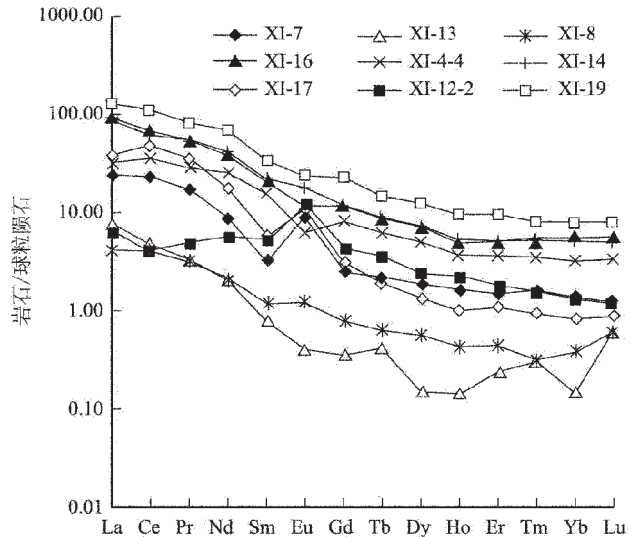


图3 安徽铜陵小铜官山铜矿岩石和矿石稀土元素配分曲线
Fig.3 Chondrite-normalized REE patterns for rocks and ores of the Xiaotongguanshan Cu deposit, Tongling, Anhui

物石榴石则采用火焰烧法取水),并与金属锌反应生成 H_2 ,分析精度为 $\pm 2\%$,相对标准为 V-SMOW。

3 分析结果及讨论

3.1 稀土元素地球化学特征

从稀土元素分析(表1)及特征值(表2)、稀土配分曲线(图3)及其特征值(表2)可看出有以下几点特征:

(1) 稀土元素球粒陨石标准化配分模式(图3)显示

表 1 安徽铜陵小铜官山铜矿岩石和矿石稀土元素浓度 (10^{-6})

样号	产状	成矿阶段	La	Ce	Pr	Nd	Sm	Eu	Gd	Tb	Dy	Ho	Er	Tm	Yb	Lu	Y
XI-14	钾化绿帘石化夕卡岩化闪长岩	岩浆期	27.0	51.0	6.76	25.0	4.27	1.28	3.12	0.43	2.36	0.38	1.09	0.17	1.05	0.17	10.8
XI-19	石英二长闪长岩		40.3	89.7	9.95	41.4	6.48	1.76	5.94	0.70	3.90	0.68	1.98	0.26	1.63	0.26	17.7
XI-7	石榴石夕卡岩	夕卡岩阶段	7.3	18.8	2.05	5.3	0.62	0.64	0.64	0.10	0.59	0.11	0.30	0.05	0.27	0.04	4.4
XI-16	含石榴石脉透辉石夕卡岩		29.3	55.4	6.42	23.2	4.07	0.83	3.01	0.41	2.25	0.36	1.05	0.16	1.19	0.19	11.9
XI-17	石榴石夕卡岩		12.1	39.3	4.28	10.6	1.10	0.79	0.78	0.09	0.43	0.07	0.22	0.03	0.17	0.03	3.6
XI-13	含铜磁铁矿	磁铁矿阶段	2.5	3.8	0.40	1.2	0.15	0.03	0.09	0.02	0.05	0.01	0.05	0.01	0.03	0.02	0.6
XI-4-4	黄铁矿方解石脉	石英-硫化物阶段	10.2	28.1	3.41	15.1	2.99	0.45	2.07	0.29	1.61	0.26	0.77	0.11	0.66	0.11	6.4
XI-12-2	石榴石夕卡岩晶洞中的石英、方解石晶体		2.0	3.3	0.61	3.4	1.06	0.92	1.11	0.17	0.79	0.16	0.37	0.05	0.27	0.04	6.4
XI-8	含硫化物方解石脉	石英-碳酸盐阶段	1.3	3.2	0.37	1.2	0.22	0.09	0.20	0.03	0.18	0.03	0.09	0.01	0.08	0.02	1.6

LREE相对富集,球粒陨石标准化曲线为右倾单斜。

(2)除少数样品外,其余样品轻稀土分馏程度明显强于重稀土 $(La/Sm)_N > (Gd/Yb)_N$ 。

(3)各类矿石、夕卡岩及赋存的铜官山岩体石英二长闪长岩等的稀土元素总的变化特征是,从石英二长闪长岩、夕卡岩到矿石,稀土总量 $\sum REE$ 逐渐降低 $(134.9 \times 10^{-6} \sim 222.6 \times 10^{-6})$,平均为 $178.8 \times 10^{-6} \rightarrow 41.2 \times 10^{-6} \sim 139.7 \times 10^{-6}$,平均为 $84.8 \times 10^{-6} \rightarrow 8.7 \times 10^{-6} \sim 72.6 \times 10^{-6}$,平均为 27.7×10^{-6} ,以及夕卡岩及矿石的稀土模型总体上类似于石英二长闪长岩。故认为形成本区的夕卡岩型矿床的热液流体主要来源于闪长质熔体^[6]。

3.2 稳定同位素地球化学特征

(1) 硫同位素地球化学特征

① 小铜官山铜矿床矿体中硫化物(表3)的 $\delta^{34}S$ 值为

6.0‰~−9.9‰,在频率直方图(表4)呈明显的塔式分布(图4),具岩浆来源的特征。地层中黄铁矿的 $\delta^{34}S$ 值为2.5‰~−4.4‰。矿石中黄铁矿个别 $\delta^{34}S$ 为负值,表明在岩浆演化和成矿过程中有部分地层硫的混入。

② 随着改造作用和结晶度的增强(表3),黄铁矿的 $\delta^{34}S$ 值逐步增大,由胶状黄铁矿(2.5‰~4.9‰,平均为3.4‰)→晶质黄铁矿(3.2‰~6.0‰,平均为4.5‰)。而黄铜矿的 $\delta^{34}S$ 值(4.2‰~4.5‰),平均为4.3‰,略低于黄铁矿(4.5‰),与矿物结晶顺序基本相同。

③ 小铜官山铜矿床晶洞中的石膏晶簇的 $\delta^{34}S$ 值为4.0‰,为晚期低温热液产物。

(2) 氢、氧同位素地球化学特征(表4)

① 夕卡岩阶段的 $\delta^{18}O_{H_2O}$ 和 δD 分别为5.1‰~10.7‰

表 2 安徽铜陵小铜官山铜矿岩石和矿石稀土元素特征值

Table 2 REE characteristic values of rocks and minerals from the Xiaotongguanshan

样号	产状	成矿阶段	$\sum REE/10^{-6}$	LREE/HREE	dEu	dCe	$(La/Sm)_N$	$(La/Yb)_N$	$(Gd/Yb)_N$
XI-14	钾化绿帘石化夕卡岩化闪长岩	岩浆期	134.9	5.89	1.03	0.89	3.98	17.34	2.40
XI-19	石英二长闪长岩		222.6	5.74	0.85	1.05	3.91	16.67	2.94
XI-7	石榴石夕卡岩	夕卡岩阶段	41.2	5.33	3.08	1.15	7.41	18.23	1.91
XI-16	含石榴石脉透辉石夕卡岩		139.7	5.81	0.70	0.93	4.53	16.60	2.04
XI-17	石榴石夕卡岩		73.6	12.58	2.48	1.31	6.92	47.99	3.70
XI-13	含铜磁铁矿	磁铁矿阶段	9.0	9.20	0.73	0.83	10.48	56.18	2.42
XI-4-4	黄铁矿方解石脉	石英-硫化物阶段	72.6	4.91	0.52	1.14	2.15	10.42	2.53
XI-12-2	石榴石夕卡岩晶洞中的石英、方解石晶体		20.6	1.21	2.58	0.71	1.19	4.99	3.32
XI-8	含硫化物方解石脉	石英-碳酸盐阶段	8.7	2.87	1.29	1.11	3.72	10.96	2.02

(平均为 8.7 ‰)和-50 ‰~-108 ‰;磁铁矿阶段的 $\delta^{18}\text{O}_{\text{H}_2\text{O}}$ 为 13.5 ‰~15.9 ‰,平均为 14.7 ‰;石英-硫化物阶段的 $\delta^{18}\text{O}_{\text{H}_2\text{O}}$ 和 δD 分别为 2.0 ‰~5.1 ‰(平均为 3.7 ‰)和-54 ‰~-63 ‰;石英-碳酸盐阶段的 $\delta^{18}\text{O}_{\text{H}_2\text{O}}$ 和 δD 分别为 0.8 ‰~0.9 ‰(平均为 0.8 ‰)和-77 ‰。

② 从图 5 可以看出:从早期矿化到晚期矿化,热液水的 $\delta^{18}\text{O}_{\text{H}_2\text{O}}$ 值表现出逐渐降低的趋势(8.7 ‰→3.7 ‰→0.8 ‰),因此,成矿热液早期以岩浆水为主,随着成矿作用过程的进行,大气降水加入的比例越来越大。

③ 随着成矿作用从早到晚不断地进行,成矿热液水的 $\delta^{18}\text{O}_{\text{H}_2\text{O}}$ 越来越低(表 5),说明加入的大气降水比例不断增大。但在成矿较早阶段,由于此时大气降水作用还较微弱,碳酸盐脱碳反应生成的 CO_2 大量加入热液体系,可以使热液的 $\delta^{18}\text{O}_{\text{H}_2\text{O}}$ 值出现局部增大现象。

(3) 碳、氧同位素地球化学特征(表 6)

① 从灰岩→大理岩→夕卡岩中的方解石,其 $\delta^{13}\text{C}_{\text{V-PDB}}$ 和 $\delta^{18}\text{O}_{\text{V-SMOW}}$ 值系统地减少($\delta^{13}\text{C}_{\text{V-PDB}}$ 为 3.3 ‰, $\delta^{18}\text{O}_{\text{V-SMOW}}$ 为 22.0 ‰~24.1 ‰,平均为 23.0 ‰→ $\delta^{13}\text{C}_{\text{V-PDB}}$ 为 0.1 ‰~1.0 ‰,平均为 0.7 ‰, $\delta^{18}\text{O}_{\text{V-SMOW}}$ 为 22.1 ‰~22.4 ‰,平均为 22.2 ‰→ $\delta^{13}\text{C}_{\text{V-PDB}}$ 为-4.6 ‰~2.1 ‰,平均为-1.3 ‰, $\delta^{18}\text{O}_{\text{V-SMOW}}$ 为 10.1 ‰~14.6 ‰,平均为 12.4 ‰)。这些变化类似于前人观察到的结果^[22-23]。相对灰岩来说,大理岩中的 $\delta^{13}\text{C}_{\text{V-PDB}}$ 和 $\delta^{18}\text{O}_{\text{V-SMOW}}$ 值减少归因于在接触变质过程中的去碳酸盐化作用。

② 根据 Taylor^[24],在封闭系统中发生水/岩同位素交换反应时,有如下关系:

$$\frac{W}{R} \left(\frac{\text{水}}{\text{岩石}} \right) = \frac{\delta_{\text{岩}}^{\text{末}} - \delta_{\text{岩}}^{\text{初}}}{\delta_{\text{水}}^{\text{初}} - \delta_{\text{水}}^{\text{末}}}$$

式中“末”表示交换后,“初”表示交换前。假定在成矿作用初始阶段,热液水为岩浆水, $\delta^{18}\text{O}_{\text{水}}^{\text{初}}=7.3$ ‰,而 $\delta^{18}\text{O}_{\text{水}}^{\text{末}}=14.7$ ‰, $\delta^{18}\text{O}_{\text{水}}^{\text{初}}=24.1$ ‰, $\delta^{18}\text{O}_{\text{水}}^{\text{末}}=22.2$ ‰(大理岩平均值),则用上述公

表 3 安徽铜陵小铜官山铜矿床的硫同位素组成

Table 3 S isotope composition of the Xiaotongguanshan Cu deposit in Tongling, Anhui Province

样号	产状	$\delta^{34}\text{S}_{\text{V-CDT}}/\text{‰}$			
		胶黄铁矿	黄铁矿	黄铜矿	石膏
XI-0-2	块状黄铁矿		4.7		
XI-3	含胶状黄铁矿结核硅质粉砂岩	2.5			
XI-5	含黄铁矿磁铁矿透辉石夕卡岩	2.9			
XI-6	夕卡岩化黄铁矿、磁铁矿矿石		5.7		
XI-8	含硫化物方解石脉		6.0		
XI-11	石榴石夕卡岩				4.2
XI-12	含沥青黄铁矿石榴石夕卡岩		3.2		
XI-12-3	XI-12-2 晶洞的石膏晶簇				4.0
XI-13	含铜磁铁矿				4.5
XI-15	含石榴石脉透辉石夕卡岩		3.6		
TGSP-1	含黄铁矿结核硅化粉砂岩		-4.4		
TGSP-9	残留黄铁矿(粗晶)褐铁矿		4.0		
TGSP-9+1	含菱铁矿胶状黄铁矿	4.9			
Tgs-4	巨晶石英、方解石矿石		-9.9		
Tgs-5	含铜磁铁矿矿石				4.3

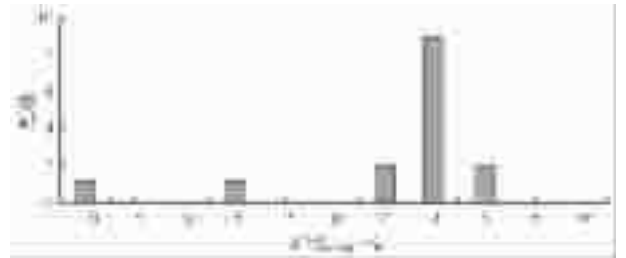


图 4 安徽铜陵小铜官山铜矿床的硫同位素频率直方图

Fig. 4 Frequency histogram of $\delta^{34}\text{S}$ for sulfides and sulfates from the Xiaotongguanshan Cu deposit, Tongling, Anhui

式计算出 W/R 为 0.26。假定在整个成矿过程中, W/R 比值大致为一固定值,则可以粗略地计算出各成矿阶段热液的 $\delta^{18}\text{O}_{\text{水}}^{\text{初}}$ 值(表 7)。从表 7 可知,随着成矿过程的进行,成矿热液

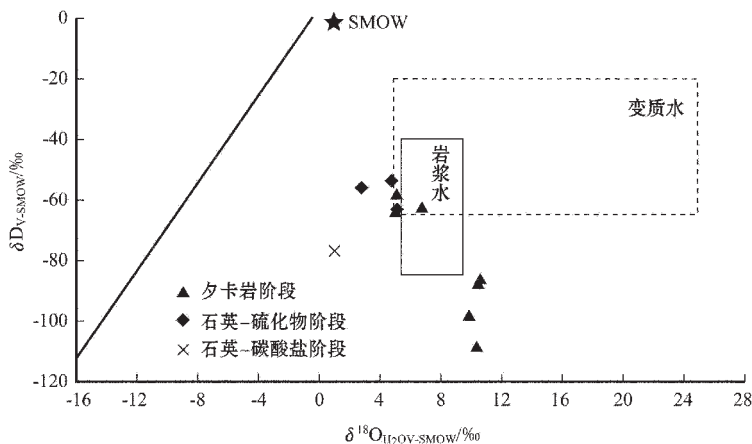


图 5 安徽铜陵小铜官山矿床 $\delta\text{D}-\delta^{18}\text{O}$ 图解

Fig. 5 δD versus $\delta^{18}\text{O}$ diagram of the Xiaotongguanshan Cu deposit, Tongling, Anhui

表 4 安徽铜陵小铜官山铜矿床氧同位素和氢同位素组成
Table 4 Oxygen and hydrogen isotope compositions of the Xiaotongguanshan Cu deposit in Tongling, Anhui Province

样号	产状	样品名称	成矿阶段	t/°C	$d^{18}O_{V-SMOW}/\text{‰}$	$d^2H_{H_2O-V-SMOW}/\text{‰}$	$dD_{V-SMOW}/\text{‰}$	资料来源
XI-19	石英二长闪长岩	全岩			11.1			本文
Z-94-83	石英闪长岩	全岩			9.8			[6]
	石英闪长岩	全岩	岩浆期		9.7			[1]
L ₁ -Z ₂ -1	石英闪长岩	石英			9.3	7.5		[17]
X-δ	石英闪长岩	角闪石		1000		7.0	-52	①
XI-7	石榴石夕卡岩	石榴石		720	7.9	10.4	-108	
XI-11	石榴石夕卡岩	石榴石		700	7.5	9.9	-98	
XI-12	含沥青黄铁矿石榴石夕卡岩	石榴石	夕	700	8.3	10.7	-88	
XI-15	含石榴石脉透辉石夕卡岩	石榴石		700	8.2	10.6	-86	
		石英	卡	270	14.0	5.4		
XI-16	含石榴石脉透辉石夕卡岩	全岩			11.2			本文
XI-11-4	块状石榴石夕卡岩	全岩	岩		9.1			
XI-17	石榴石夕卡岩	石榴石		711	7.0	9.4		
XI-4-1-1	蛇纹石滑石岩	全岩	阶		14.9			
T _{gs} -4	巨晶石英、方解石矿石	石英		260	14.1	5.1	-58	
		早期方解石	段		14.6			
T _{gs} -5	含铜磁铁矿矿石	石英			11.6		-50	
L ₂ -1-2		石英		375	15.4	10.3	-88	
L215-9		石英		380	11.8	6.8	-62	[2]
XI-4-1-2	蛇纹石磁铁矿岩	磁铁矿	磁铁矿阶段	350	8.4	15.9		本文
T _{gs} -5	含铜磁铁矿矿石	磁铁矿		400	6.6	13.5		
XI-4-4	黄铁矿方解石脉	方解石		150	15.3	2.7	-56	
XI-12-2	石榴石夕卡岩晶洞中的	方解石	石英-硫化	150	17.4	4.8	-54	本文
	石英、方解石晶体	石英	物阶段	247	14.7	5.1	-63	
T _{gs} -5	含铜磁铁矿矿石	方解石		150	14.6	2.0		
XI-8	含硫化物方解石脉	方解石	石英-碳酸	150	13.4	0.8	-77	本文
T _{gs} -4	巨晶石英、方解石矿石	晚期方解石	盐阶段	150	13.5	0.9	-77	

注: 计算所采用的分馏方程为: $1000\ln\alpha_{\text{石英-水}} = 3.38 \times 10^6 T^{-2} - 2.9$ [18]; $1000\ln\alpha_{\text{石榴石-水}} = 1.22 \times 10^6 T^{-2} - 3.70$ [19]; $1000\ln\alpha_{\text{方解石-水}} = 2.78 \times 10^6 T^{-2} - 2.89$ [20]; $1000\ln\alpha_{\text{磁铁矿-水}} = -1.47 \times 10^6 T^{-2} - 3.70$ [21]。

的初始 $\delta^{18}O_{H_2O}$ 值从 7.3 ‰ → -28.2 ‰ → -40.4 ‰, 也是逐渐下降的, 说明大气降水所占比重越来越大, 到晚期石英-碳酸盐阶段可能以大气降水为主了。

(4) 硅同位素地球化学特征 (表 8)

为了探讨矿床中硅的来源, 测定了有关地质单元岩石和矿物的硅同位素组成 ($\delta^{30}Si_{NBS-28}$), 结果见表 8。小铜官山铜矿床夕卡岩阶段的 $\delta^{30}Si_{NBS-28}$ 为 -0.7 ‰ ~ +0.1 ‰, 平均为 -0.25 ‰, 该值略高于铜官山岩体石英二长闪长岩 ($\delta^{30}Si_{NBS-28} = -0.3$ ‰) 的硅同位素组成; 而石英-硫化物阶段石英的 $\delta^{30}Si_{NBS-28}$ 为 -0.3 ‰, 亦类似于铜官山岩体石英二长闪长岩。由此可见, 与铜官山岩体有关的小铜官山铜矿床热液中硅的来源与铜官山岩体存在成因关系。

综上所述, 安徽铜陵小铜官山铜矿床成矿流体的 H、O、S、Si 同位素地球化学特征以及岩石、矿物的稀土元素地球化学特征反映出成矿作用与燕山期的岩浆活动密切相关。周涛发等 [7-8] 将铜陵地区与成矿有关的流体分为 2 个主要成矿流体体系, 即燕山期岩浆热液成矿流体体系和海西期海底喷流热水沉积流体体系。2 个流体体系的成矿作用在不同的矿区

表 5 安徽铜陵小铜官山铜矿床计算的成矿热液水的 $\delta^{18}O_{H_2O-V-SMOW}$ 值变化趋势

Table 5 Calculated variation trend of $\delta^{18}O_{H_2O-V-SMOW}$ for ore-forming fluids of the Xiaotongguanshan Cu deposit in Tongling, Anhui Province

岩浆期	夕卡岩阶段	磁铁矿阶段	石英-硫化物阶段	石英-碳酸盐阶段
7.0 ~ 7.5	5.1 ~ 10.7	13.5 ~ 15.9	2.0 ~ 5.1	0.8 ~ 0.9
($\bar{X}=7.3$)	($\bar{X}=8.7$)	($\bar{X}=14.7$)	($\bar{X}=3.7$)	($\bar{X}=0.8$)

表现有所不同, 因此形成了该区多种类型的铜、金矿床。对该区与燕山期岩浆热液有关的成矿流体特征、夕卡岩的成因等前人进行了大量的工作。赵斌等 [5-6] 通过对长江中下游铁铜矿床中块状及脉状钙质夕卡岩的氧、锶同位素分析, 认为该夕卡岩可能是火山成因。吴言昌等 [26] 也提出长江中下游地区可能存在岩浆夕卡岩的观点。凌其聪等 [27] 也将铜官山铜矿夕卡岩归为岩浆夕卡岩。但肖新建等 [28] 和顾连兴等 [29] 通过对狮子山铜金矿床夕卡岩型和隐爆角砾岩型矿体主要组成矿物中

① 安徽省地质矿产局 321 地质队, 铜陵地区铜、金等矿床综合预测 (内部资料), 1990。

表6 安徽铜陵小铜官山铜矿床碳酸盐矿物碳、氧同位素组成
Table 6 Carbon and oxygen isotope determinations of carbonate rocks
of the Xiaotongguanshan Cu deposit in Tongling, Anhui Province

样号	产状	矿物名称	成矿阶段	$d^{13}C_{V-PDB}/\text{‰}$	$d^{18}O_{V-PDB}/\text{‰}$	$d^{18}O_{V-SMOW}/\text{‰}$
L ₂ -7-1	青灰色灰岩	灰岩		3.3	-8.6	22.0
XI-0-1	白云质大理岩	大理岩	地层	0.1	-8.5	22.1
TGSP-12	大理岩	大理岩		0.9	-8.5	22.2
Tgs1023-2	灰色层纹状大理岩	大理岩		1.0	-8.2	22.4
XI-15	含石榴石脉透辉石夕卡岩	方解石	夕卡岩阶段	-4.6	-20.2	10.1
Tgs-4	巨晶石英、方解石矿石	早期方解石		2.1	-15.7	14.6
XI-4-4	黄铁矿方解石脉	方解石		0.9	-15.1	15.3
XI-12-2	石榴石夕卡岩晶洞中的石英、方解石晶体	方解石	石英-硫化物阶段	0.9	-13.0	17.4
Tgs-5	含铜磁铁矿矿石	方解石		-0.2	-15.8	14.6
XI-8	含硫化物方解石脉	方解石	石英-碳酸盐阶段	0.8	-17.0	13.4
Tgs-4	巨晶石英、方解石矿石	晚期方解石		-0.9	-16.8	13.5

注: * $\delta^{18}O_{V-SMOW} = 1.03086 \times \delta^{18}O_{V-PDB} + 30.86^{[25]}$ 。

表7 安徽铜陵小铜官山铜矿床各成矿阶段 W/R 比值
及 $\delta^{18}O_{V-SMOW}$ 组成
Table 7 W/R ratios and $\delta^{18}O_{V-SMOW}$ values for various
mineralization stages of the Xiaotongguanshan Cu
deposit, Tongling, Anhui

	磁铁矿阶段	石英-硫化物阶段	石英-碳酸盐阶段
$\delta^{18}O_{\text{岩}}^{\text{初}} / \text{‰}$	24.1	24.1	24.1
$\delta^{18}O_{\text{岩}}^{\text{末}} / \text{‰}$	22.2	15.8	13.4
$\delta^{18}O_{\text{水}}^{\text{末}} / \text{‰}$	14.7	3.7	0.8
$\delta^{18}O_{\text{水}}^{\text{初}} / \text{‰}$	7.3	-28.2	-40.4
W/R	0.26	0.26	0.26

包裹体的岩相学和显微测温分析,发现在石榴石和透辉石中发育多相含子晶包裹体和熔体-流体包裹体,它们的均一温度和盐度均较高,子矿物有石盐、钾石盐和方解石,因此认为

流体主要来源于岩浆,并经历了4次沸腾作用。谢玉玲等^[10]通过对铜官山矿床中的透辉石、石榴石中包裹体的岩相学、显微测温、气液相和子矿物相的成分分析,表明铜官山夕卡岩仍为交代成因。夕卡岩矿物中包裹体的均一温度(575℃~885℃)、盐度[W(NaCl_{eq}) 13.4%~44.9%]均较高,且发现大量钾石盐子矿物,表明与夕卡岩有关的成矿流体具有高温、高盐度和富钾的特点,这正是岩浆流体的典型特征。

4 结论

(1) 硫的来源

研究表明,小铜官山铜矿床矿体中硫化物的 $\delta^{34}S$ 值为 6.0‰~-9.9‰,在频率直方图上呈明显的塔式分布,具岩浆来源的特征。地层中黄铁矿的 $\delta^{34}S$ 值为 2.5‰~-4.4‰。矿石中黄铁矿个别 $\delta^{34}S$ 为负值,表明在岩浆演化和成矿过程中有部分地层硫的混入。

(2) 成矿热液水的来源

根据氢、氧同位素研究证实,成矿早期热液以岩浆水为

表8 安徽铜陵小铜官山铜矿床硅同位素组成
Table 8 Silicon isotopic composition of the Xiaotongguanshan
Cu deposit, Tongling, Anhui

样号	产状	矿物名称	成矿阶段	$d^{30}Si_{\text{NBS-28}}/\text{‰}$
XI-4-1-1	蛇纹石滑石岩	全岩		0.1
XI-7	石榴石夕卡岩	石榴石	夕	-0.1
XI-11	石榴石夕卡岩	石榴石		-0.2
XI-11-4	块状石榴石夕卡岩	全岩	卡	-0.7
XI-12	含沥青黄铁矿石榴石夕卡岩	石榴石		-0.3
XI-15	含石榴石脉透辉石夕卡岩	石榴石	岩	-0.4
XI-16	含石榴石脉透辉石夕卡岩	石英		-0.2
XI-17	含石榴石脉透辉石夕卡岩	全岩	阶	-0.4
XI-17	石榴石夕卡岩	石榴石		-0.1
Tgs-4	巨晶石英、方解石矿石	石英	段	-0.3
Tgs-5	含铜磁铁矿矿石	石英		-0.2
XI-12-2	石榴石夕卡岩晶洞中的石英、方解石晶体	石英	石英-硫化物阶段	-0.3
XI-19	石英二长闪长岩	全岩	岩浆期	-0.3

主,随着成矿作用过程的进行,成矿热液中大气降水的比重越来越大,表现为它的 $\delta^{18}\text{O}_{\text{H}_2\text{O}}$ 值越来越小。

(3) 成矿热液中硅的来源

硅同位素表明,在小铜官山铜矿床夕卡岩阶段的 $\delta^{30}\text{Si}_{\text{NBS-28}}$ 为 $-0.7\text{‰}\sim+0.1\text{‰}$, 平均为 -0.25‰ , 该值略高于铜官山岩体石英二长闪长岩 ($\delta^{30}\text{Si}_{\text{NBS-28}} = -0.3\text{‰}$) 的硅同位素组成; 而石英-硫化物阶段石英的 $\delta^{30}\text{Si}_{\text{NBS-28}}$ 为 -0.3‰ , 亦类似于铜官山岩体石英二长闪长岩。由此可见,与铜官山岩体有关的小铜官山铜矿床热液中硅的来源与铜官山岩体存在成因关系。

(4) 各类矿石、夕卡岩及赋存的铜官山岩体石英二长闪长岩等的稀土元素球粒陨石标准化配分模式显示 LREE 相对富集,从石英二长闪长岩、夕卡岩到矿石,稀土总量 ΣREE 逐渐降低 ($134.9\times 10^{-6}\sim 222.6\times 10^{-6}$, 平均为 $178.8\times 10^{-6}\rightarrow 41.2\times 10^{-6}\sim 139.7\times 10^{-6}$, 平均为 $84.8\times 10^{-6}\rightarrow 8.7\times 10^{-6}\sim 72.6\times 10^{-6}$, 平均为 27.7×10^{-6}), 且夕卡岩及矿石的稀土模型总体上类似于石英二长闪长岩。故认为形成本区的夕卡岩型矿床的热液流体主要来源于闪长质熔体。

致谢:野外工作期间,得到中国地质大学(北京)李学军副教授、王庆飞博士等的指导;室内测试工作得到国土资源部同位素地质重点实验室万德芳研究员、白瑞梅高级工程师、罗续容工程师及李金诚高级工程师等的帮助,在此一并表示衷心的感谢。

参考文献(References):

- [1] 黄华盛,师其政,崔彬,等.铜官山铜矿床的组合特征及成因 [J]. 矿床地质, 1985, 4(2):13~22.
Huang Huasheng, Shi Qizheng, Cui Bin, et al. The origin and the geological assemblage feature of the Tongguanshan copper deposit [J]. Mineral Deposits, 1985, 4(2):13~22 (in Chinese with English abstract).
- [2] 崔彬.铜官山层控夕卡岩型铜矿床的蚀变分带及其成因 [J]. 矿床地质, 1987, 6(1):35~44.
Cui Bin. The alteration zoning and origin of the Tongguanshan stratabound skarn type copper deposit [J]. Mineral Deposits, 1987, 6(1):35~44 (in Chinese with English abstract).
- [3] 常印佛,刘湘培,吴言昌.长江中下游铁铜成矿带 [M].北京:地质出版社, 1991. 1~379.
Chang Yin fu, Liu Xiangpei, Wu Yanchang. Fe-Cu Metallogenic Belt in the Middle-Lower Reaches of the Yangtze River Area [M]. Beijing: Geological Publishing House, 1991. 1~379 (in Chinese with English abstract).
- [4] 翟裕生,姚书振,林新多,等.长江中下游地区铁铜(金)成矿规律 [M].北京:地质出版社, 1992. 1~234.
Zhai Yusheng, Yao Shuzhen, Lin Xinduo, et al. Metallogenic Regularity of Fe-Cu (-Au) in the Middle-Lower Reaches of the Yangtze River Area [M]. Beijing: Geological Publishing House, 1992. 1~234 (in Chinese with English abstract).
- [5] 赵斌,李院生,赵劲松.岩浆成因夕卡岩的包裹体证据 [J].地球化学,

1995, 24(2):198~200.

Zhao Bin, Li Yuansheng, Zhao Jinsong. The evidence from inclusion for magma-genetic skarn [J]. Geochimica, 1995, 24(2): 198~200 (in Chinese with English abstract).

- [6] 赵斌,赵劲松.长江中下游地区若干铁铜(金)矿床中块状及脉状钙质夕卡岩的氧、锶同位素地球化学研究 [J].地球化学, 1997, 26(5):34~53.

Zhao Bin, Zhao Jinsong. O and Sr isotopic geochemistry for massive and vein calcareous skarns from some iron-copper (gold) deposits along the Middle-Lower Reaches of the Yangtze River Area [J]. Geochimica, 1997, 26(5):34~53 (in Chinese with English abstract).

- [7] 周涛发,岳书仓.长江中下游铜、金矿床成矿流体系统的形成条件和机理研究 [J].北京大学学报(自然科学版), 2000, 36(5):697~707.
Zhou Taofa, Yue Shucang. Formation conditions and mechanism for the fluid ore forming system of the copper, gold deposits in the Middle-Lower Reaches of the Yangtze River Area [J]. Journal of Peking University (Natural Science), 2000, 36(5):697~707 (in Chinese with English abstract).

- [8] 周涛发,岳书仓,袁峰,等.长江中下游两个系列铜、金矿床及其成矿流体系统的氢、氧、硫、铅同位素研究 [J].中国科学(D辑), 2000, 30(增刊):122~128.

Zhou Taofa, Yue Shucang, Yuan Feng, et al. Two series of copper-gold deposits in the Middle-Lower Reaches of the Yangtze River Area and the hydrogen, oxygen, sulfur and lead isotopes of their ore-forming hydrothermal systems [J]. Science in China (Series D), 2000, 30(Supp.):122~128 (in Chinese).

- [9] Tian S H, Ding T P, Hou Z Q, et al. Hydrogen, oxygen, and carbon isotope studies on the Xiaotongguanshan skarn Cu deposit, Anhui, China [J]. Geochim. et Cosmochim. Acta, 2003 (supp.): A481.

- [10] 谢玉玲,徐九华,杨竹森,等.铜官山铜矿床夕卡岩矿物中流体包裹体及子矿物的扫描电镜研究 [J].矿床地质, 2004, 23(3):375~382.
Xie, Yuling, Xu Jiuhua, Yang Zhusen, et al. SEM/EDS study of daughter minerals of fluid inclusions in garnet and diopside from Tongguanshan copper deposit [J]. Mineral Deposits, 2004, 23(3): 375~382 (in Chinese with English abstract).

- [11] 曾普胜,杨竹森,蒙义峰,等.安徽铜陵矿集区燕山期岩浆流体系统时空结构及成矿 [J].矿床地质, 2004, 23(3):298~309.

Zeng Pusheng, Yang Zhusen, Meng Yifeng, et al. Temporal-spatial configuration and mineralization of Yanshanian magmatic fluid systems in Tongling ore concentration area, Anhui Province [J]. Mineral Deposits, 2004, 23(3):298~309 (in Chinese with English abstract).

- [12] 邢凤鸣,徐祥.铜陵地区高钾钙碱系列侵入岩 [J].地球化学, 1996, 25(1):29~38.

Xing Fengming, Xu Xiang. High-potassium calc-alkaline intrusive rocks in Tongling area, Anhui Province [J]. Geochimica, 1996, 25(1):29~38 (in Chinese with English abstract).

- [13] McCea J M. On the isotope chemistry of carbonates and a pale-

- otemperature scale [J]. *Jour. Chem. Phys.*, 1950, 18:849~857.
- [14] 丁悌平, 蒋少涌, 万德芳, 等. 硅同位素地球化学 [M]. 北京: 地质出版社, 1994. 1~102.
Ding Tiping, Jiang Shaoyong, Wan DeFang, et al. Silicon Isotope Geochemistry [M]. Beijing: Geol. Pub. House, 1994. 1~102 (in Chinese).
- [15] Clayton R N, Mayeda T K. The use of bromine pentafluoride in the extraction of oxygen from oxides and silicates for isotopic analysis [J]. *Geochim. et Cosmochim. Acta*, 1963, 27:43~52.
- [16] 周涛发, 岳书仓. 安徽月山地区成岩-成矿作用关系研究 [J]. *火山地质与矿产*, 1995, 16(2):55~66.
Zhou Taofa, Yueshucang. Studies on relationships between petrogenesis and copper mineralization in Yueshan district, Anhui Province [J]. *Volcanology & Mineral Resources*, 1995, 16(2):55~66 (in Chinese with English abstract).
- [17] 储国正, 黄许陈, 张成火, 等. 安徽铜陵地区成矿控制因素的探讨 [J]. *安徽地质*, 1995, 5(1):47~58.
Chu Guozheng, Huang Xuchen, Zhang Chenghuo, et al. Discussion on the ore-control factors of the Tongling Area, Anhui [J]. *Geology of Anhui*, 1995, 5(1):47~58 (in Chinese with English abstract).
- [18] Clayton R N, O'Neil J R, Mayeda T K. Oxygen isotope exchange between quartz and water [J]. *Geophys. Res.*, 1972, 7:3055~3067.
- [19] Bottinga V, Javoy M. Oxygen isotope partitioning among the minerals in igneous and metamorphic rocks [J]. *Rev. Geophys. Space Phys.*, 1975, 13:401~418.
- [20] O'Neil J R, Clayton R N, Mayeda T K. Oxygen isotope fractionation in divalent metal carbonates [J]. *Chem. Phys.*, 1969, 51:5547~5558.
- [21] Bottinga V, Javoy M. Comments on oxygen isotope thermometry [J]. *Earth Planet. Sci. Letters*, 1973, 20:250~265.
- [22] Taylor B E, O'Neil J R. Stable isotope studies of metasomatic Ca-Fe-Al-Si skarns and associated metamorphic and igneous rocks, Osgood mountains, Nevada [J]. *Contrib. Mineral. Petrol.*, 1977, 63:1~49.
- [23] Nabelek P I. Stable isotope monitors [J]. *Revi. Mineral.*, 1991, 26:395~435.
- [24] Taylor H P. Oxygen and hydrogen isotope relationships in hydrothermal mineral deposits [A]. Barnes H L (ed.). *Geochemistry of Hydrothermal Ore Deposits* [C]. 1979. 236~277.
- [25] Friedman I, O'Neil J R. Complication of stable isotope fractionation factors of geochemical interest [A]. *Data of geochemistry* [C]. Sixth edition. U.S. Gov. Printing Office, Washington, D.C., 1977. 117.
- [26] 吴言昌, 常印佛. 关于岩浆夕卡岩问题 [J]. *地质前缘*, 1998, 5(4):291~301.
Wu Yanchang, Chang Yinfu. On the magmatic skarn [J]. *Earth Science Frontiers*, 1998, 5(4):291~301 (in Chinese with English abstract).
- [27] 凌其聪, 程惠兰. 岩浆夕卡岩的地质特征及其形成机理讨论: 以铜陵地区为例 [J]. *长春科技大学学报*, 1998, 28(4):366~371.
Ling Qicong, Cheng Huilan. Discussion on forming process and geological characteristics of magmatic skarn in Tongling area, Anhui Province [J]. *Journal of Changchun University of Science and Technology*, 1998, 28(4):366~371 (in Chinese with English abstract).
- [28] 肖新建, 顾连兴, 倪培. 安徽铜陵狮子山铜-金矿床流体多次沸腾及其与成矿的关系 [J]. *中国科学(D辑)*, 2002, 32(3):199~206.
Xiao Xinjian, Gu Lianxing, Ni Pei. Multi-episode fluid boiling in the Shizishan copper-gold deposit at Tongling, Anhui Province: its bearing on ore formation [J]. *Science in China (Series D)*, 2002, 32(3):199~206 (in Chinese).
- [29] 顾连兴, 陈培荣, 倪培, 等. 长江中、下游燕山期热液铜-金矿床成矿流体 [J]. *南京大学学报(自然科学)*, 2002, 38(2):392~407.
Gu Lianxing, Chen Peirong, Ni Pei, et al. Comparative research on ore forming fluids for the main types of hydrothermal copper gold deposits in the middle and lower reaches of the Yangtze River [J]. *Journal of Nanjing University (Natural Science)*, 2002, 38(2):392~407 (in Chinese with English abstract).

REE and stable isotope geochemistry of the Xiaotongguanshan copper deposit, Tongling, Anhui

TIAN Shi-hong^{1,2}, DING Ti-ping^{1,2}, HOU Zeng-qian^{1,2}, YANG Zhu-sen¹,
XIE Yu-ling³, WANG Yan-bin⁴, WANG Xun-cheng⁵

(1. *Institute of Mineral Resources, Chinese Academy of Geological Sciences, Beijing 100037, China;*

2. *Key Laboratory on Isotopic Geology, Ministry of Land and Resources, Beijing 100037, China;*

3. *Civil & Environmental Engineering School, Beijing University of Science and Technology, Beijing 100083, China;*

4. *Institute of Geology, Chinese Academy of Geological Sciences, Beijing 100037, China;*

5. *No. 321 Party, Anhui Bureau of Geology and Mineral Exploration and Development, Tongling 244033, Anhui, China)*

Abstract: The Tongguanshan copper field in Tongling, Anhui, is one of the typical skarn orefields in the middle-lower Yangtze Valley iron, copper, sulfur and gold metallogenic belt of China. The Xiaotongguanshan copper deposit located in the Tongguanshan copper field is related to the Tongguanshan quartz monzodiorite. The formation of the copper deposit progresses through the skarn stage, quartz-sulfide stage and quartz-carbonate stage. Based on the geological setting, mineralogy and tectonics of the deposit, combined with the hydrogen, oxygen, carbon, sulfur and silicon isotopic compositions and REE geochemistry of the ore-forming fluids, this paper deals mainly with the sources of water, silicon and sulfur in the ore-forming fluids and their evolution. The results show that the ore-forming fluids were dominated by magmatic water at the early stage, whereas with an increase in meteoric water entering the mineralizing system, the meteoric water might predominate at the late stage. Sulfur has two sources, i. e. strata and magmatic hydrothermal fluids, with the latter predominating. Silicon shows the features of deep-seated magma or magmatic hydrothermal fluids. Chondrite-normalized REE patterns are right-inclined, and the REE distribution patterns for skarn and ores are similar to those of the Tongguanshan quartz monzodiorite, which indicates that the hydrothermal fluids of the skarn deposit in the study area were mainly derived from dioritic melt.

Key words: geochemistry; REE; stable isotope; Xiaotongguanshan copper deposit; Tongling, Anhui Province

About the first author: TIAN Shi-hong, male, born in 1973, assistant professor, his research interests include mineral deposits and isotope geochemistry; E-mail: tiansh2002@sina.com.